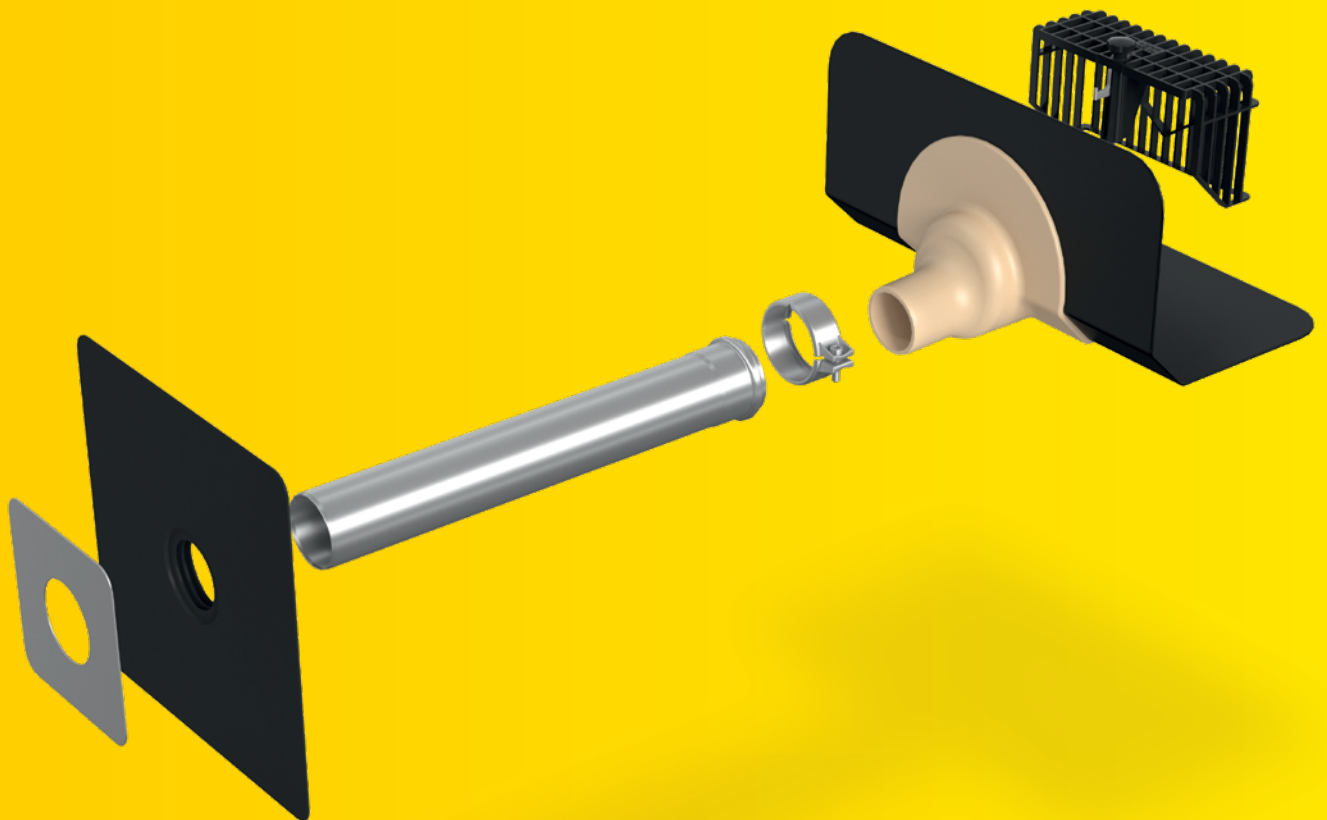


SitaEasy Go

Sichere Attika-Entwässerung leicht gemacht.



- + Zur Haupt- und Notentwässerung
- + Mit Bitumenmanschette
- + Mit abgewinkeltem Flansch
- + Mit flexibler Dampfsperplatte lieferbar
- + Mit der Verwendung des SitaPipe Edelstahl Rohrsystems



SitaEasy Go



SitaEasy Go
Kiesfang



SitaMore
Dampfsperrplatte



SitaMore
Dampfsperrplatte
Duoflex



SitaAttika
Fassaden-Abdeckplatte



SitaMore
Dichtmanschette



SitaMore
PE-Anschlussrohr

SitaEasy Go

Produktmerkmale im Überblick:

Produktmerkmale

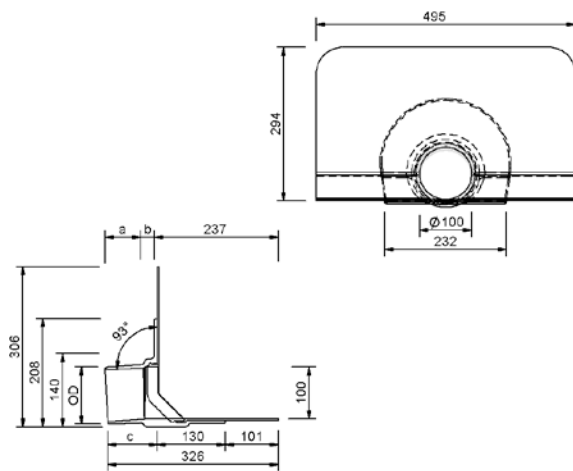
Einsatzgebiete	Zur Hauptentwässerung von flachen und flach geneigten, genutzten und ungenutzten Dachflächen
Material	Polyurethan
Temperatur- beständigkeit min.	-20 °C
Temperatur- beständigkeit max.	80 °C
Baustoffklasse	Euroklasse E / B2 normal entflammbar
Eigenschaften	<ul style="list-style-type: none">+ Unempfindlich gegenüber Witterungseinflüssen (UV-/IR-Strahlung, Niederschlag, Temperatur, Ozon, etc.)+ Stoß- und schlagfest+ Langlebig+ Mit 45° Keilausbildung
Verarbeitung	<p>Grundlage sind die allgemein anerkannten Regeln der Technik (aaRdT) sowie die Einbaubeispiele und Einbauanleitungen der Sita Bauelemente GmbH. Die Einbaubeispiele dienen nur als Anschauungsdetail und sind ein allgemeiner, unverbindlicher Vorschlag. Die Ausführung ist nur schematisch dargestellt und ersetzt in keinem Fall die erforderliche Werk-, Detail- und Montageplanung der zuständigen Fachunternehmen. Die Anwendbarkeit, Vollständigkeit und Maße sind vom Kunden/Planer/Verarbeiter etc. beim jeweiligen Bauvorhaben eigenverantwortlich zu prüfen und auf die örtlichen Gegebenheiten anzupassen bzw. abzustimmen. Angrenzende Gewerke sind schematisch ohne Gewähr auf Vollständig- und Richtigkeit dargestellt. Die jeweiligen technischen Vorgaben in den Merkblättern, Verarbeitungsrichtlinien und Systemzulassungen sind zu beachten.</p>



Leistungstext

SitaEasy Go Attikagully, aus Polyurethan, wärmedämmend, in den Nennweiten DN 70 und DN 100. Zum direkten Anschluss von Rohren mit Steckmuffe, mit großer eingeschäumter Bitumenmanschette (495 mm x 495 mm), abgewinkelter Festflansch mit 45° Keilbildung zum direkten Aufschweißen von Bitumenbahnen, mit Fixiererring zur zusätzlichen Sicherung der Anschlussmanschette und zur Aufnahme eines Kiesfangs, liefern und fachgerecht einbauen.

Technische Zeichnung



Nennweite DN	OD*	Kernbohrung (mm)	a (mm)	b (mm)	c (mm)	Artikelnummer
70	75	140	55	63	120	18 36 00
100	110		68	27	95	18 38 00

* OD = Außendurchmesser (mm)

Abflussmenge nach DIN EN 1253-2

Nennweite DN	Ausführung	Stauhöhe (mm)														
		30	35	40	45	50	55	60	65	70	75	80	85	90	95	100
70	als Speier	0,5	0,7	0,8	1,0	1,2	1,4	1,5	1,7	1,9	2,0	2,1	2,3	2,4	2,6	2,7
	an Fallrohr 4 m	0,5	0,7	0,8	1,0	1,2	1,4	1,5	1,7	2,0	2,3	2,7	3,0	4,0	5,0	6,0
100	als Speier	0,5	0,7	1,0	1,0	1,3	1,5	1,8	2,0	2,3	2,5	2,8	3,0	3,5	4,0	4,3
	an Fallrohr 4 m	0,5	0,7	1,0	1,3	1,5	1,8	2,0	2,3	2,5	2,8	3,0	3,3	3,7	4,0	4,6

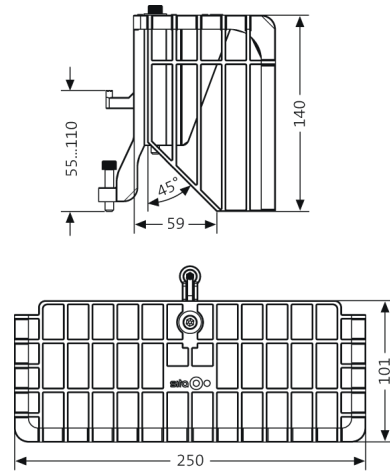
SitaEasy Go Kiesfang



Leistungstext

SitaEasy Go Kiesfang, aus Polyamid, für die Nennweiten DN 70 und DN 100.
Zum Einklemmen in den Fixierring, mit zwei höhenverstellbaren Justierungen, liefern und fachgerecht einbauen.

Technische Zeichnung



Artikelnummer

18 90 71

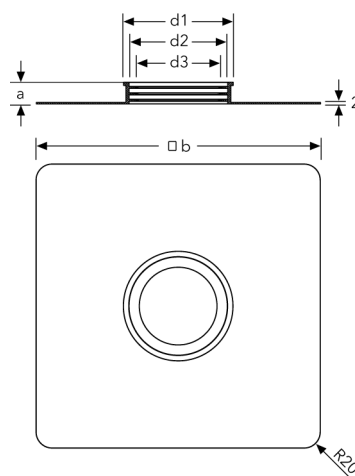
SitaMore Dampfsperrplatte



Leistungstext

SitaMore Dampfsperrplatte flex, aus EPDM, mit Klebeflansch für den flexiblen dampfdichten Anschluss der Dampfsperre an runde Rohre in den Nennweiten DN 50, DN 70, DN 100, DN 125 und DN 150, mit einer mehrlippigen integrierten Dichtzone, liefern und fachgerecht einbauen.

Technische Zeichnung



Nennweite DN	a (mm)	b (mm)	d1 (mm)	d2 (mm)	d3 (mm)	Artikelnummer
50	27	352	76	62	44	18 50 90
70			105	91	67	18 70 90
100			136	122	96	18 00 90
125	28	400	159	145	119	18 12 90
150			195	181	153	18 60 90

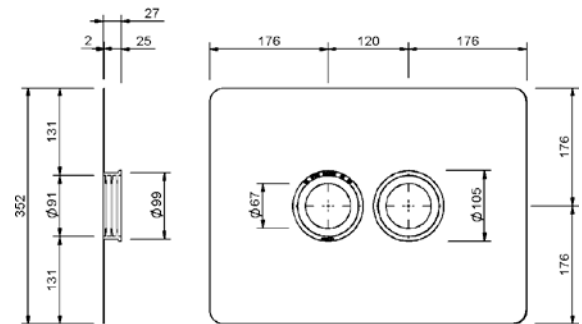
SitaMore Dampfsperrplatte Duoflex



Leistungstext

SitaMore Dampfsperrplatte Duoflex, aus EPDM, mit Klebeflansch für den flexiblen dampfdichten Anschluss der Dampfsperre an zwei runde Rohre in der Nennweiten DN 70, mit zwei mehrlippigen integrierten Dichtzonen, liefern und fachgerecht einbauen.

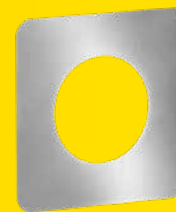
Technische Zeichnung



Kompatibilität	Artikelnummer
Sitalndra, SitaEasy, SitaPipe Edelstahl Rohr	18 76 90

SitaAttika

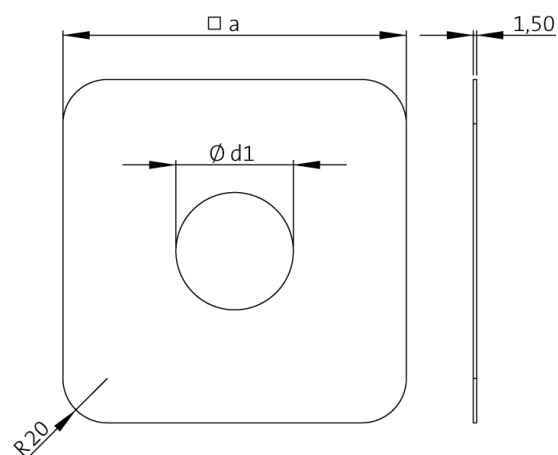
Fassaden-Abdeckplatte



Leistungstext

SitaAttika Fassaden-Abdeckplatte, aus Edelstahl rostfrei, Werkstoff-Nr. 1.4301, zur Abdeckung des Attika- bzw. Wanddurchbruches in den Nennweiten DN 50 bis DN 200, Materialstärke 1,5 mm, liefern und fachgerecht einbauen.

Technische Zeichnung



Nennweite DN	a (mm)	d1 (mm)	Artikelnummer
50	155	54	E 18 90 25
70	180	79	E 18 90 26
100	215	114	E 18 90 27
125	230	129	E 18 90 28
150	265	165	E 18 90 29
200	303	203	E 18 90 45

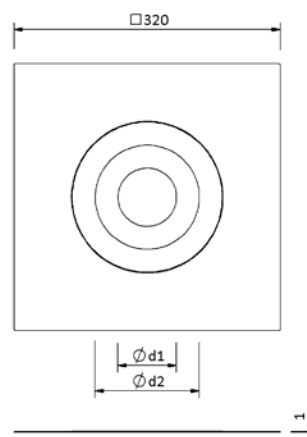
SitaMore Dichtmanschette



Leistungstext

SitaMore Dichtmanschette für WDVS, aus Vlies-Butyl, einteilige überputzbare Luftdichtungsmanschette zur schnellen und luftdichten Abdichtung von Rohrdurchführungen im Wärmedämmverbundsystem gemäß DIN 4108-7 und GEG 2023, in den Nennweiten DN 70 und DN 100, in der Größe 320 mm x 320 mm, mit hochflexibler EPDM Dichtung, selbstklebender überputzbarer Vlies-Butyl-Klebekragen für eine dauerhafte Verbindung auf dem Untergrund (ggf. Haftprimer erforderlich) und der Vlies- Haftoberfläche mit dem Putz, liefern und fachgerecht einbauen.

Technische Zeichnung



Nennweite DN	d1 (mm)	d2 (mm)	Artikelnummer
70	45	110	18 00 75
100	70	125	18 00 11

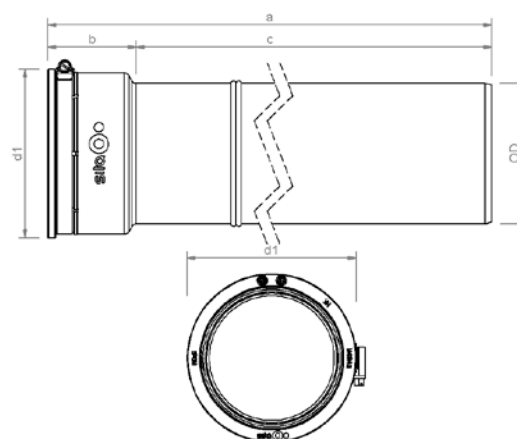
SitaMore PE-Anschlussrohr



Leistungstext

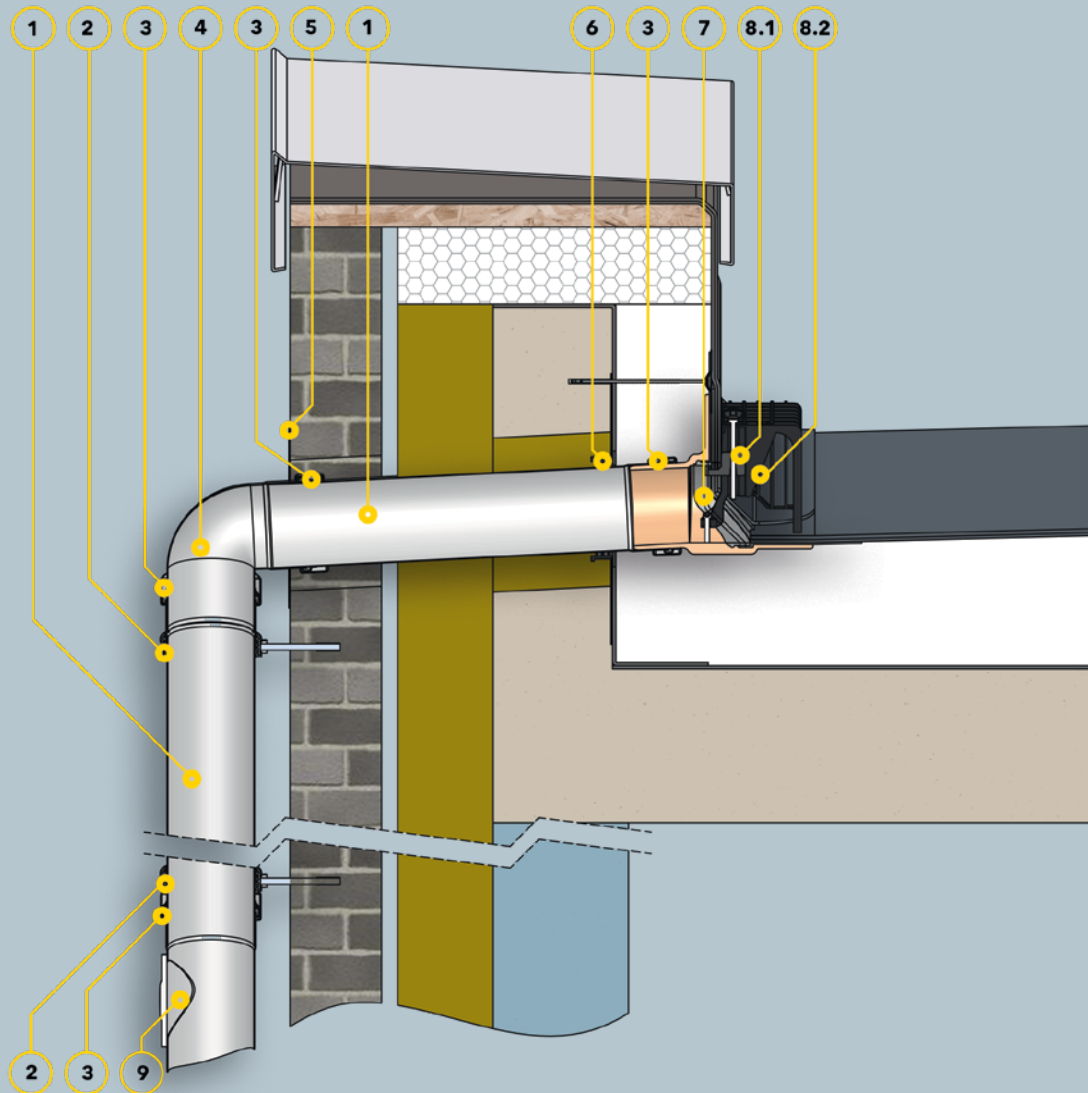
SitaMore PE-Anschlussrohr, PE-HD-Muffenrohr mit eingesetzter mehrlippiger EPDM Dichtung und einer Schlauchschelle Edelstahl rostfrei, Werkstoff-Nr. 1.4401, für eine zugfeste Verbindung mit Dachabläufen in den Nennweiten DN 70 oder DN 100, liefern und fachgerecht einbauen.

Technische Zeichnung



Nennweite DN	OD*	a (mm)	b (mm)	c (mm)	d1 (mm)	Artikelnummer
70	75	572	72	500	97	18 55 90
		1072		1000		18 55 92
		2072		2000		18 55 95
100	110	569	69	500	132	18 55 91
		1069		1000		18 55 94
		2069		2000		18 55 96

* OD = Außendurchmesser (mm)



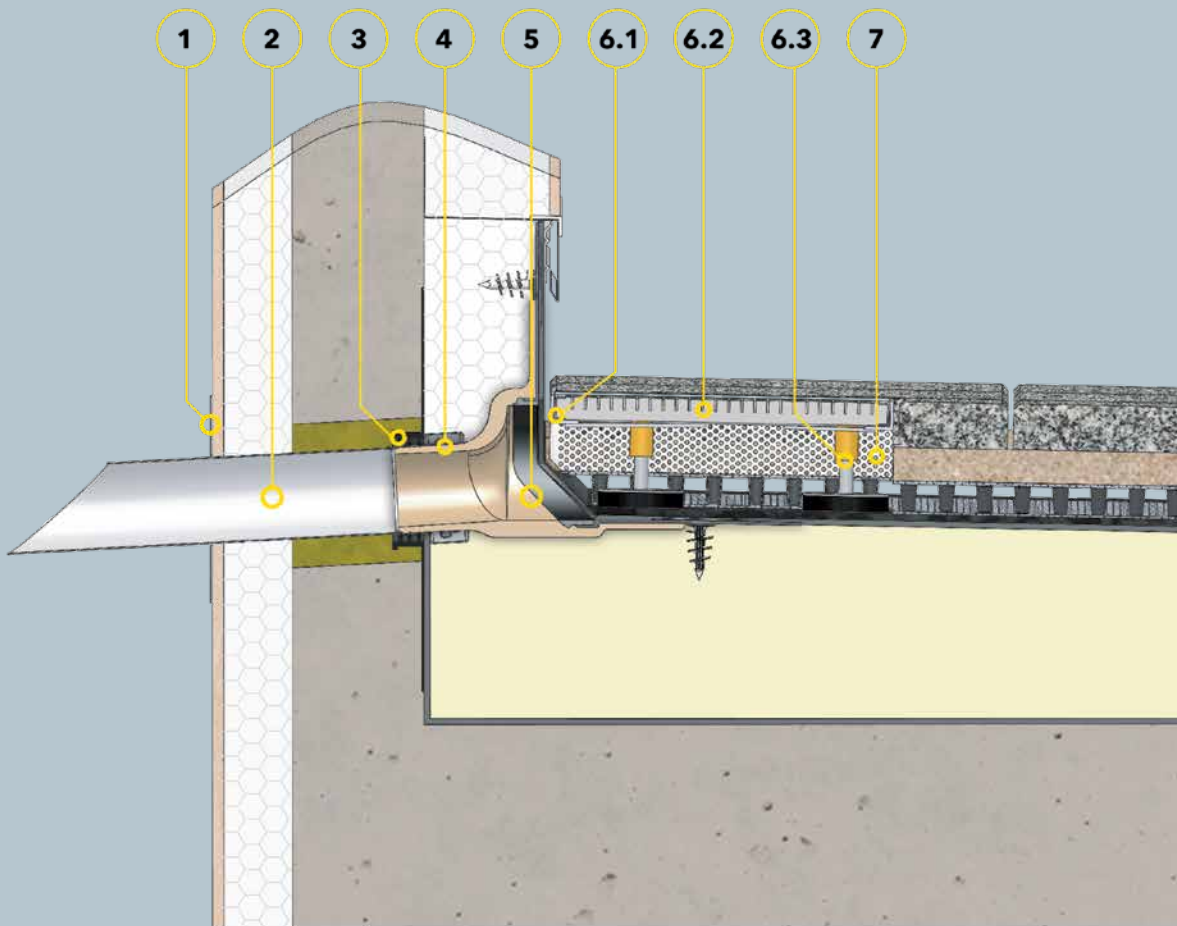
Bauteile

- 1 SitaPipe Edelstahl Rohr
- 2 SitaPipe Edelstahl Rohrschelle
- 3 SitaPipe Edelstahl Sicherungsschelle
- 4 SitaPipe Edelstahl Bogen
- 5 SitaAttika Fassaden-Abdeckplatte
- 6 SitaMore Dampfsperplatte flex

- 7 SitaEasy Go
- SitaEasy Kiesfang bestehend aus:**
- 8.1 Arretierung
- 8.2 Kiesfangkorb
- 9 SitaPipe Edelstahl Reinigungsrohr

Dachaufbau

- Nicht belüfteter Dachaufbau nach den aaRdT mit:**
- + Abdichtung
 - + Wärmedämmung
 - + Dampfsperre
 - + Unterkonstruktion
 - + Attikadurchbruch mit Fugenband



Bauteile

- 1 SitaAttika Fassaden-Abdeckplatte
- 2 SitaPipe EdelstahlRohr
- 3 SitaMore Dampfsperrplatte flex
- 4 SitaPipe Edelstahl Sicherungsschelle
- 5 SitaEasy Go

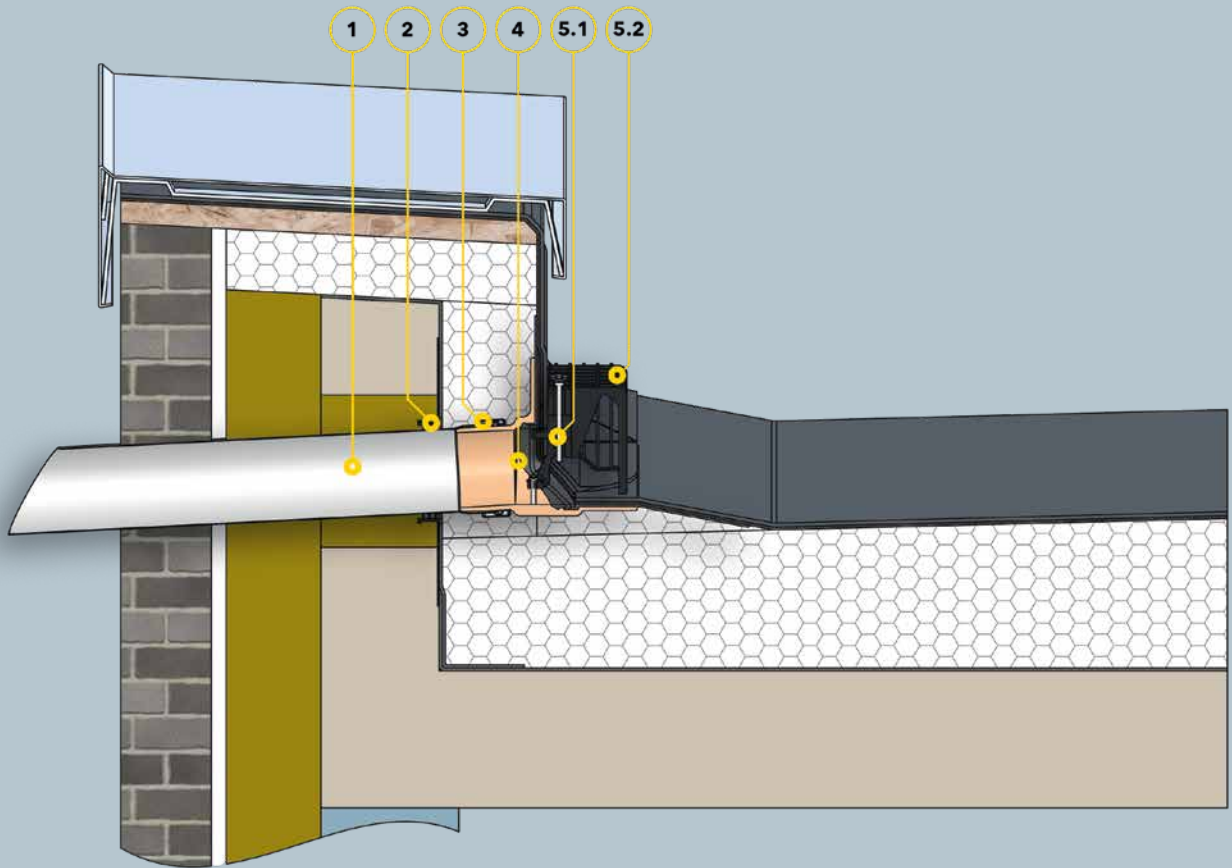
SitaDrain® Terra bestehend aus:

- 6.1 Rahmen
- 6.2 Revisionsrost
- 6.3 höhenverstellbare Gummimetallpuffer
- 7 SitaDrain® Kiesleiste

Dachaufbau

Nicht belüfteter Dachaufbau mit Plattenbelag im Splittbett nach den aaRdT mit:

- + Plattenbelag
- + Splittbett
- + Filtervlies
- + Flächendrainage
- + Bautenschutzmatte
- + Abdichtung
- + Wärmedämmung
- + Dampfsperre
- + Unterkonstruktion
- + Attikadurchbruch mit Fugenband



Bauteile

- 1 SitaPipe Edelstahl Rohr
- 2 SitaMore Dampfsperplatte flex
- 3 SitaPipe Edelstahl Sicherungsschelle
- 4 SitaEasy Go

SitaEasy Go Kiesfang bestehend aus:

- 5.1 Arretierung
- 5.2 Kiesfangkorb

Dachaufbau

- Nicht belüfteter Dachaufbau nach den aaRdT mit:**
- + Abdichtung
 - + Wärmedämmung
 - + Dampfsperre
 - + Unterkonstruktion
 - + Attikadurchbruch mit Fugenband